

中 华 人 民 共 和 国

计 量 器 具 检 定 规 程

齿 轮 齿 向 及 径 向 跳 动 检 查 仪

JJG 90—83

www.scr.com.cn

齿 轮 齿 向 及 径 向 跳 动 检 查 仪 检 定 规 程

JJG 90—83

国 家 计 量 局 颁 布

✦

计 量 出 版 社 出 版

(北 京 和 平 门 外 11 区 7 号)

北 京 计 量 印 刷 厂 印 刷

新 华 书 店 北 京 发 行 所 发 行 各 地 新 华 书 店 经 售

✦

开 本 850 × 1168 1/32 印 张 3/8

字 数 9 千 字 印 数 1—12000

1984 年 4 月 第 一 版 1984 年 4 月 第 一 次 印 刷

!

定 价 2.00 元

国 家 计 量 局

北 京

科 技 新 书 目：72—188

目 录

- 一、概述..... (1)
- 二、检定项目和检定条件..... (1)
- 三、检定要求和检定方法..... (1)
- 四、检定结果的处理..... (10)

齿轮齿向及径向 跳动检查仪检定规程

Verification Regulation of Gear
Tooth Alignment and Concentricity
Tester

JJG 90—83

代替 90—61

本检定规程经国家计量局于1983年3月16日批准，并自1984年3月1日起施行。

归口单位：北京市计量管理局

起草单位：北京市计量管理局

本规程技术条文由起草单位负责解释。

本规程主要起草人:

苏桂兰 (北京市计量管理局)

崔振霄 (北京市计量管理局)

参加起草人:

李建民 (四川省计量局)

苑家治 (天津汽车齿轮厂)

齿轮齿向及径向跳动检查仪检定规程

本规程适用于新制的、修理后和使用中的齿轮齿向及径向跳动检查仪的检定。

一、概 述

齿轮齿向及径向跳动检查仪主要用于测量六级及六级以下精度的圆柱齿轮齿向及齿圈径向跳动,其结构和测量原理如图1和图2所示。

二、检定项目和检定条件

1 齿轮齿向及径向跳动检查仪的检定项目、主要检定工具和检定类别列于下表。

2 齿轮齿向及径向跳动检查仪应在仪器的工作地点或放在平板上进行检定。检定温度一般要求在 $20 \pm 5^\circ\text{C}$ 。

三、检定要求和检定方法

3 外观

3.1 要求:仪器放置应平稳,不应有晃动现象。仪器各加工表面如导轨、顶针、正弦杆圆柱、量块支承面和测量头等,不应有碰伤、划痕、锈蚀和镀层脱落等外观缺陷。

在仪器的主体上应标有制造厂名(或商标)、出厂编号和被测齿轮的模数范围。

修理后和使用中的仪器允许有不影响准确度的上述缺陷。

3.2 检定方法:目力观察。

4 各部分相互作用

4.1 要求:仪器各活动或运动部件应平稳、灵活,无阻滞现象。仪器各制动部件作用可靠,不应有松动现象。

4.2 检定方法:试验。

5 顶针的磨损

5.1 要求:对新制的和修理后的仪器不应有磨损,对使用中的仪

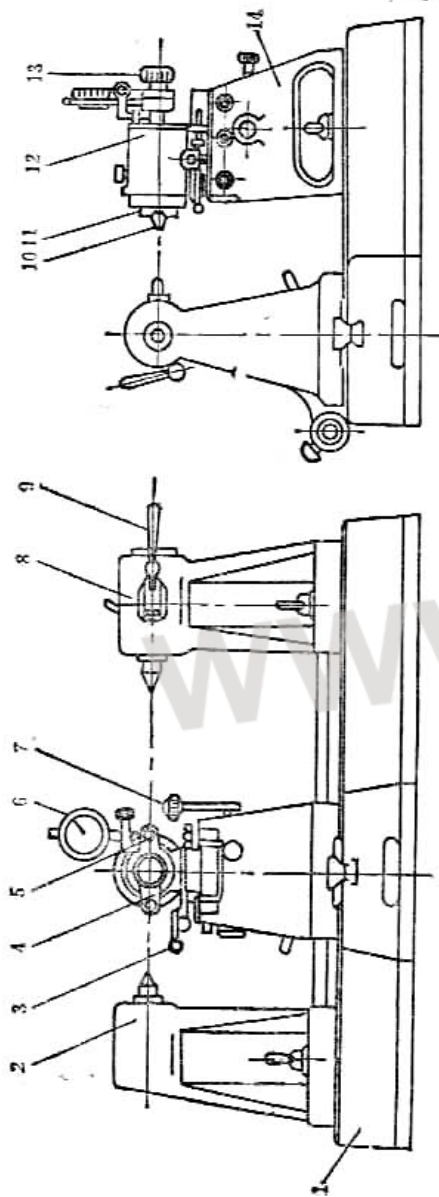


图 1
1—底座；2—前顶针座；3—百分表；4—正弦杆；5—正弦杆圆柱；6—百分表；7—测量手柄；8—后顶针座；9—后顶针座；10—测量头；11—夹头；12—测量滑座；13—测量头紧固螺丝；14—测量座

表 1

序号	检定项目	主要检定工具	检定类别		
			新制的	修理后	使用中
1	外观	—	+	+	+
2	各部分相互作用	—	+	+	+
3	顶针的磨损	工具显微镜	+	+	+
4	顶针的浮动	分度值为 0.001 mm 测微表和工具显微镜	+	+	+
5	测量头工作面的磨损、直线度和楔角	10×放大镜；长 75 mm 1 级刀口尺；工具显微镜	+	+	+
6	指示表的检定	按 JJG 34-71 和 JJG 231-80 检定规程	+	+	+
7	正弦杆圆柱的直径	立式光学计和四等或 1 级量块	+	+	-
8	正弦杆转动轴线和顶针轴线的垂直度	专用支架；长 250 mm 标准心轴和分度值为 0.001 mm 百分表	+	+	+
9	正弦杆圆柱轴段到量块支承面的高度	专用支架；长 250 mm 标准心轴和分度值为 0.001 mm 测微表	+	+	+
10	正弦杆转动轴线对顶针轴线的垂直度	专用支架；长 250 mm 标准心轴和分度值为 0.001 mm 测微表	+	+	-
11	测量座的量块支承面与导轨的平行度	分度值为 0.001 mm 的测微表和万能表架	+	+	+
12	量块支承面与正弦杆圆柱母线的平行度	5 等或 2 级量块	+	+	+
13	测量头调整的正确性	长 200 mm 正弦尺、5 等或 2 级量块；分度值为 0.001 mm 测微表和万能表架	+	+	-
14	示值变动性	标准齿轮	+	+	+
15	综合误差	标准齿轮	+	+	+

注：表中“+”表示应检定；“-”表示可不检定。

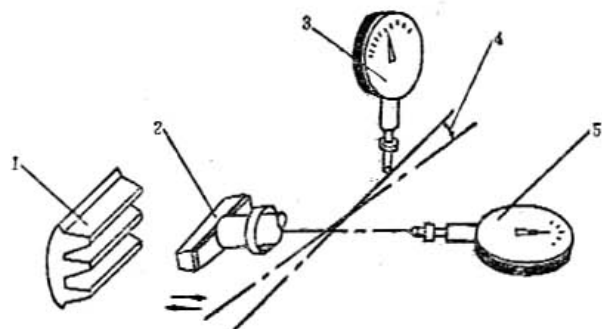


图 2

- 1—被测齿轮；2—测量头；3—测量齿倾角；
4—对标准位置的齿倾角；5—测量齿直径向跳动

器应不大于0.01mm。

5.2 检定方法：在工具显微镜上用影象法进行检定。将顶针放在工具显微镜的V形架上，测角目镜中的网状刻线与顶针的影象应重合，如图3所示。然后缓缓地转动顶针，使最大磨损量在目镜中出现，在垂直于顶针锥面母线的方向上测量磨损量。

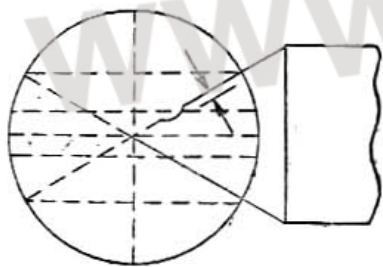


图 3

6 顶针的跳动

6.1 要求：应不大于0.005mm。

6.2 检定方法：用分度值为0.001mm的测微表在工具显微镜的顶针架上进行检定。

7 齿条形测量头工作面的磨损、直线度和楔角

7.1 要求：工作面用10×放大镜观察时，不应有可见磨损；工作面直线度用75mm 1级刀口尺检定时，不应有可见光隙；工作面楔角应不超过 $40^\circ \pm 10'$ 。

7.2 检定方法：工作面的磨损用10×放大镜观察检定；工作面的直线度用长75mm 1级刀口尺以光隙法检定；工作面的楔角在工具显微镜上用影象法检定。

8 指示表的检定

8.1 要求：仪器所使用的百分表（0级）和千分表应符合JJG34—71和JJG231—80检定规程的要求。

8.2 检定方法：按上述各检定规程进行检定。

9 正弦杆圆柱直径的检定

9.1 要求：将测得的实际值写在证书上。

9.2 检定方法：用立式光学计、四等或1级量块进行检定。

10 正弦杆转动轴线和顶针轴线的位置度

10.1 要求：不应超过0.05mm。

10.2 检定方法：用专用支架、分度值为0.001mm的千分表和长250mm的标准心轴（圆柱度误差不应大于0.002mm）进行检定，如图

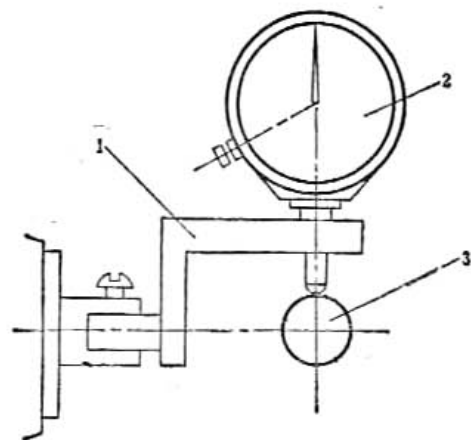


图 4

- 1—专用支架；2—千分表；3—标准心轴

4所示。将专用支架插入安装测量头的缺口中,在支架上装一千分表,使千分表测头与顶在顶针间的标准心轴上表面垂直接触,并记下最高点的读数,而后退出测量滑板,又将正弦杆转 180° 后再引入,此时千分表在标准心轴下表面,并记下最低点读数,两次读数之差的一半应不超过要求。

11 正弦杆圆柱轴线到量块支承面的高度

11.1 要求:将测得的实际值写在证书上。

11.2 检定方法:用专用支架、分度值为 0.001mm 的测微表和长 250mm 的标准心轴(其圆柱度应不大于 0.002mm)进行检定。将标准心轴顶在两顶针间,把专用支架装入测量头缺口中,在正弦杆圆柱下垫入量块 A_1 ,使测微表测头与标准心轴上表面最高点接触,并记下读数,将测量滑板退出,把量块 A_1 放在另一侧量块支承面上,使正弦杆转 180° 引入测量滑板,使测微表测头与标准心轴下表面最低点接触(如图5所示),并记下读数;若两次读数最大差值的一半等于正弦杆

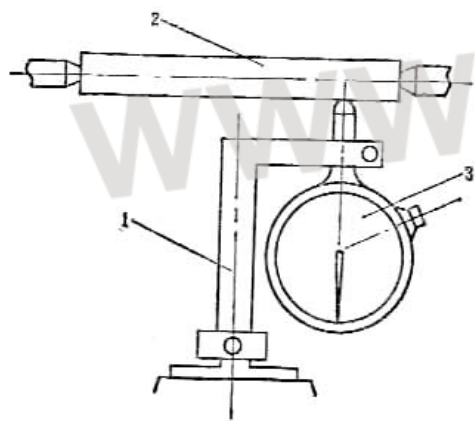


图 5

1—专用支架; 2—标准心轴; 3—测微表

转动轴线和顶针轴线的垂直度的实际值,则正弦杆圆柱轴线对于量块支承面的中心高 A 即为垫入量块的长度 A_1 与正弦杆圆柱的半径 $d/2$ 之和,如图7所示。

$$A = A_1 + \frac{d}{2} \quad (1)$$

当 $\beta = 0$ 时, $x = A_1$; 当 $\beta \neq 0$ 时, 如图6所示。

$$x = A - \left(\frac{d}{2} - L \sin \beta \right) \quad (2)$$

式中: x ——量块组合体的长度(mm);
 d ——正弦杆圆柱直径(mm);
 A ——正弦杆圆柱轴线到量块支承面的高度(mm);
 L ——正弦杆圆柱轴线到正弦杆转动轴线的距离(mm);
 β ——被测齿轮的螺旋角($^\circ$)。

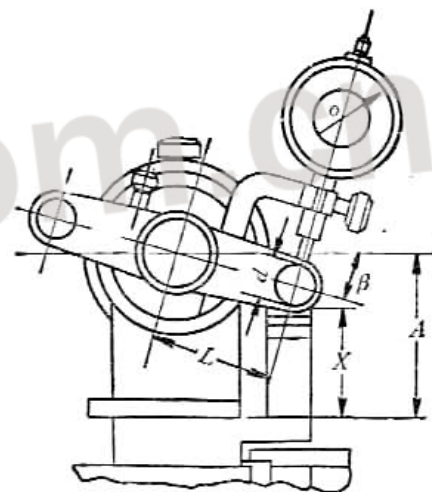


图 6

12 正弦杆转动轴线对顶针轴线的垂直度

12.1 要求:在 100mm 长度上应不大于 0.01mm 。

12.2 检定方法:用专用支架、分度值为 0.001mm 的测微表和长 250mm 标准心轴(其圆柱度应不大于 0.002mm)进行检定,如图7所示。将专用支架插入安装测量头的缺口中,使测微表测头与顶在顶针间的标准心轴的一端侧表面垂直接触,再记下最高点读数,然后转动

正弦杆,使测微表测头与标准心轴的另一端侧面垂直接触,再记下最高点读数,两次读数差应符合要求。

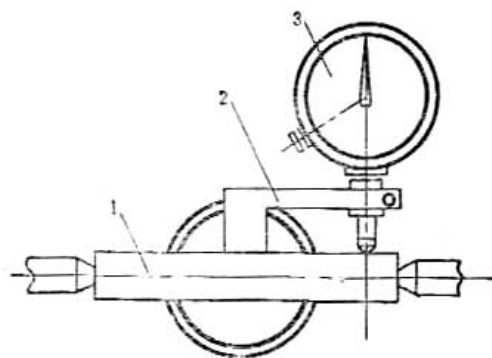


图 7

1—标准心轴; 2—专用支架; 3—测微表

13 测量座的量块支承面与导轨的平行度

13.1 要求: 在40mm长度上应不超过0.01mm。

13.2 检定方法: 用分度值为0.001mm的测微表和万能表架进行检定。将测量座从导轨上取下,按相反的方向装入;将万能表架放在顶针座的导轨上,使测微表测头与量块支承面接触后移动表架,测微表示值变化的最大差值应符合要求。

14 量块支承面与正弦杆圆柱母线的平行度

14.1 要求: 当量块放在量块支承面上时,正弦杆圆柱母线与其接触不应有可见光隙。

14.2 检定方法: 用5等或2级25~50mm的量块进行检定。将量块放在量块支承面内,使正弦杆圆柱与量块接触,观察其间隙。

15 测量头调整的正确性

15.1 要求: 测量头按45°调整后,测量头全长上不应超过0.002mm。

15.2 检定方法: 用200mm正弦尺、5等或2级量块、分度值为

0.001mm的测微表和万能表架进行检定。将测量头按45°进行安装,正弦尺倾斜45°安装在顶针座的导轨面内;再将万能表架放在正弦尺表面上,使测微表测头与测量头接触,沿正弦尺侧挡板方向移动万能表架,测微表示值变化的最大差值应符合要求。

16 示值变动性

16.1 要求: 测量齿向时,应不超过0.002mm;测量齿圈径向跳动时,应不超过0.005mm。

16.2 检定方法: 用模数为2~10mm、螺旋角为30°的标准齿轮(相当于JB179—81 5级精度)进行检定。按标准齿轮的模数和螺旋角调整仪器,检定时,在同一齿间进行不少于10次的测量,千分表示值变化的最大差值应符合测量齿向的要求;百分表示值变化的最大差值应符合测量齿圈径向跳动的要求。

17 综合误差

17.1 要求: 测量齿向时,应不超过0.003mm;测量齿圈径向跳动时,应不超过0.008mm。

17.2 检定方法: 用模数为2~10mm、螺旋角为30°的标准齿轮(相当于JB179—81 5级精度)进行检定。将标准齿轮顶在顶针间,在对径的四个位置上测量齿向,千分表示值变化的最大差值按下式换算到齿宽上:

$$\Delta F_g = \frac{b}{L} \Delta F'_g \quad (3)$$

式中: ΔF_g ——齿轮齿宽上的齿向误差(μm);

b ——齿轮齿宽(mm);

L ——正弦杆圆柱轴线到正弦杆转动轴线的距离(mm);

$\Delta F'_g$ ——千分表示值变化的最大差值(μm)。

取三次测量的平均值与标准齿轮齿向的实际值进行比较,其差值应符合测量齿向的要求。再逐齿进行齿圈径向跳动的测量,取三次测量的平均值与标准齿轮齿圈径向跳动的实际值进行比较,其差值应符合测量齿圈径向跳动的要求。

四、检定结果的处理

18 经检定符合本规程要求的齿轮齿向及径向跳动检查仪，发给检定证书；检定不合格的，发给检定结果通知书。

19 检定周期：使用中的齿轮齿向及径向跳动检查仪的检定周期一般为一年，亦可根据使用情况确定。

www.scr.com.cn